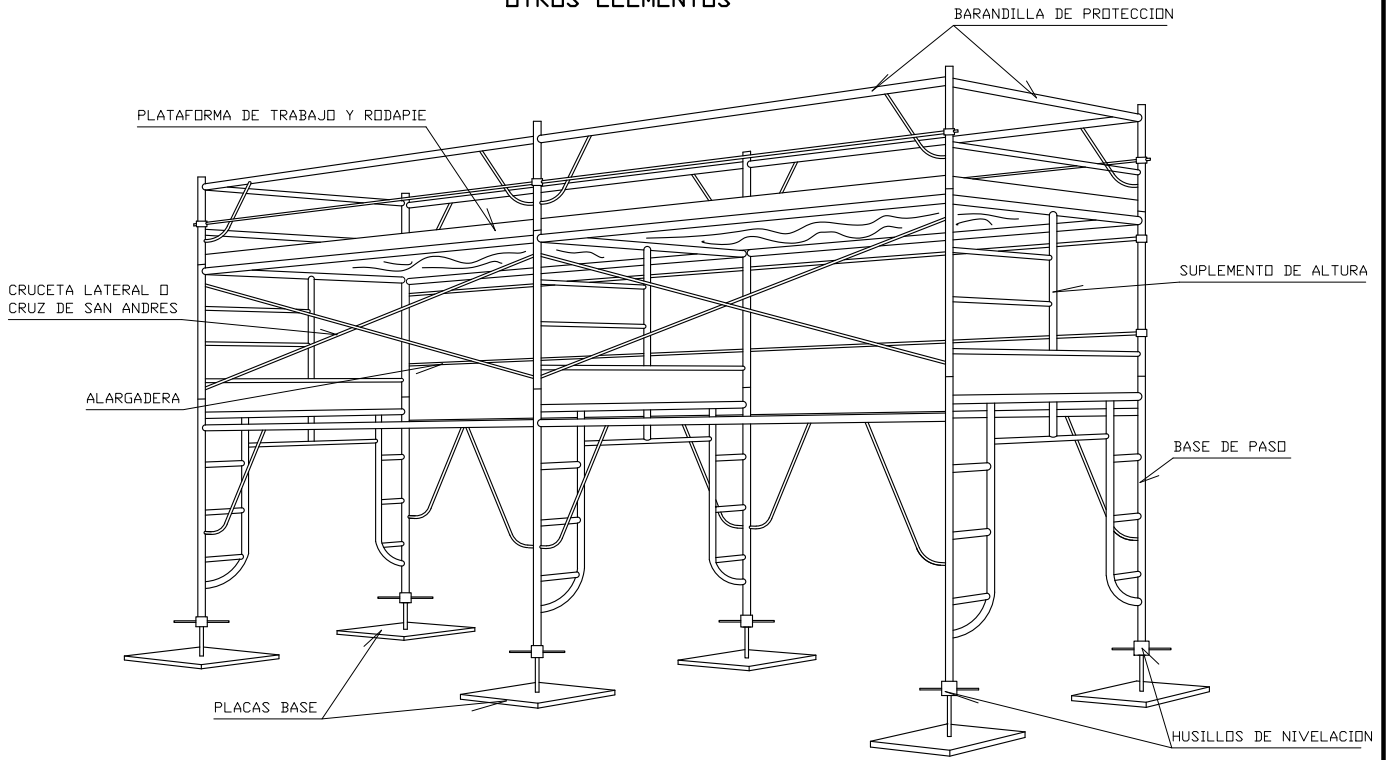
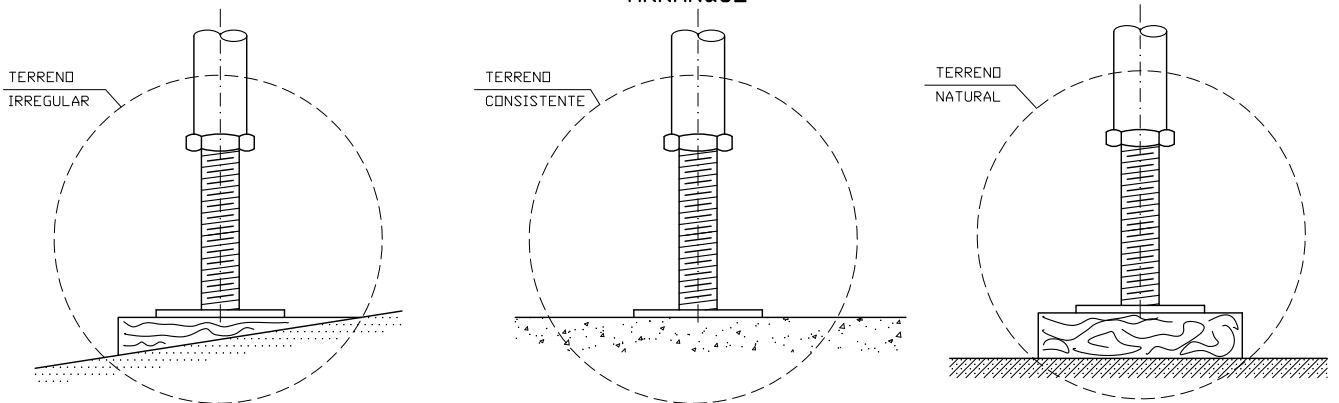


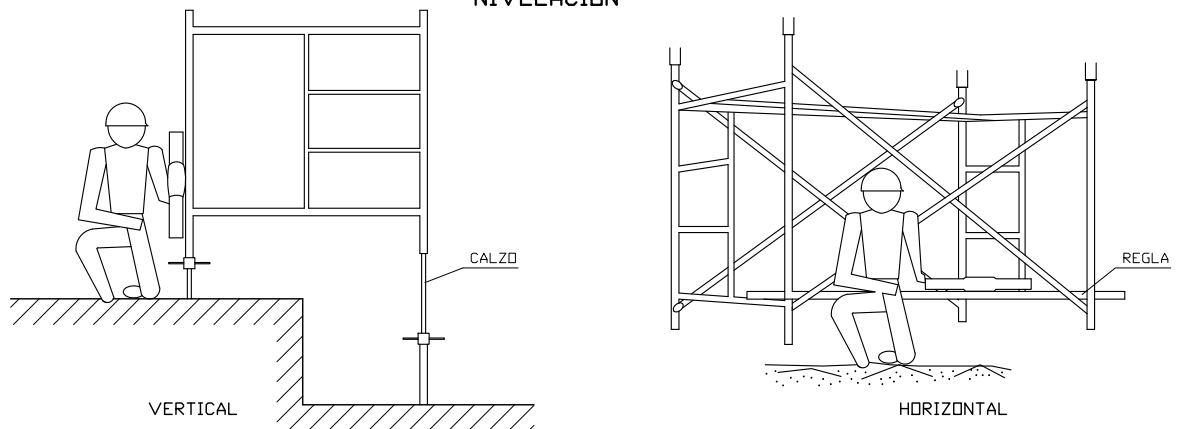
OTROS ELEMENTOS



ARRANQUE



NIVELACION



| | | |
|--|---|--|
| <p>INGENIERO AUTOR DEL PROYECTO: INGENIERO DE CAMINOS, CANALES Y PUERTOS. COLEG. Nº19952</p> | <p>EMPRESA CONSULTORA:</p> <p>ambling™</p> | <p>TITULO:</p> <p>"AMPLIACIÓN Y MEJORA DEL TRATAMIENTO DE LA EDAR DE FORMENTERA"</p> |
| | <p>ESCALA:</p> <p>S/E</p> | <p>DESIGNACIÓN: SEGURIDAD Y SALUD</p> <p>ANDAMIOS DETALLES 1</p> <p>CLAVE: SE/2020/20</p> <p>PLANO N° 09</p> |