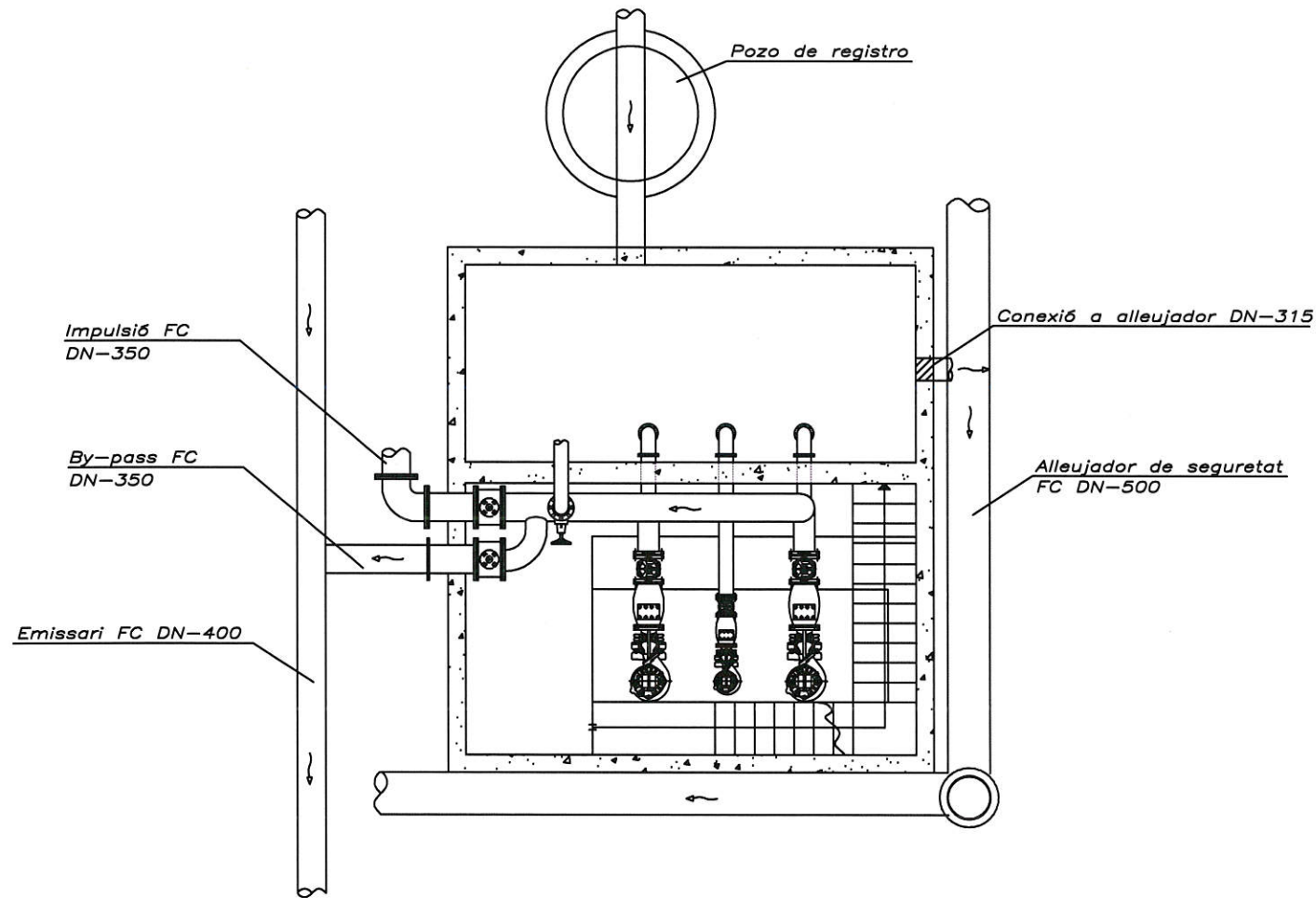
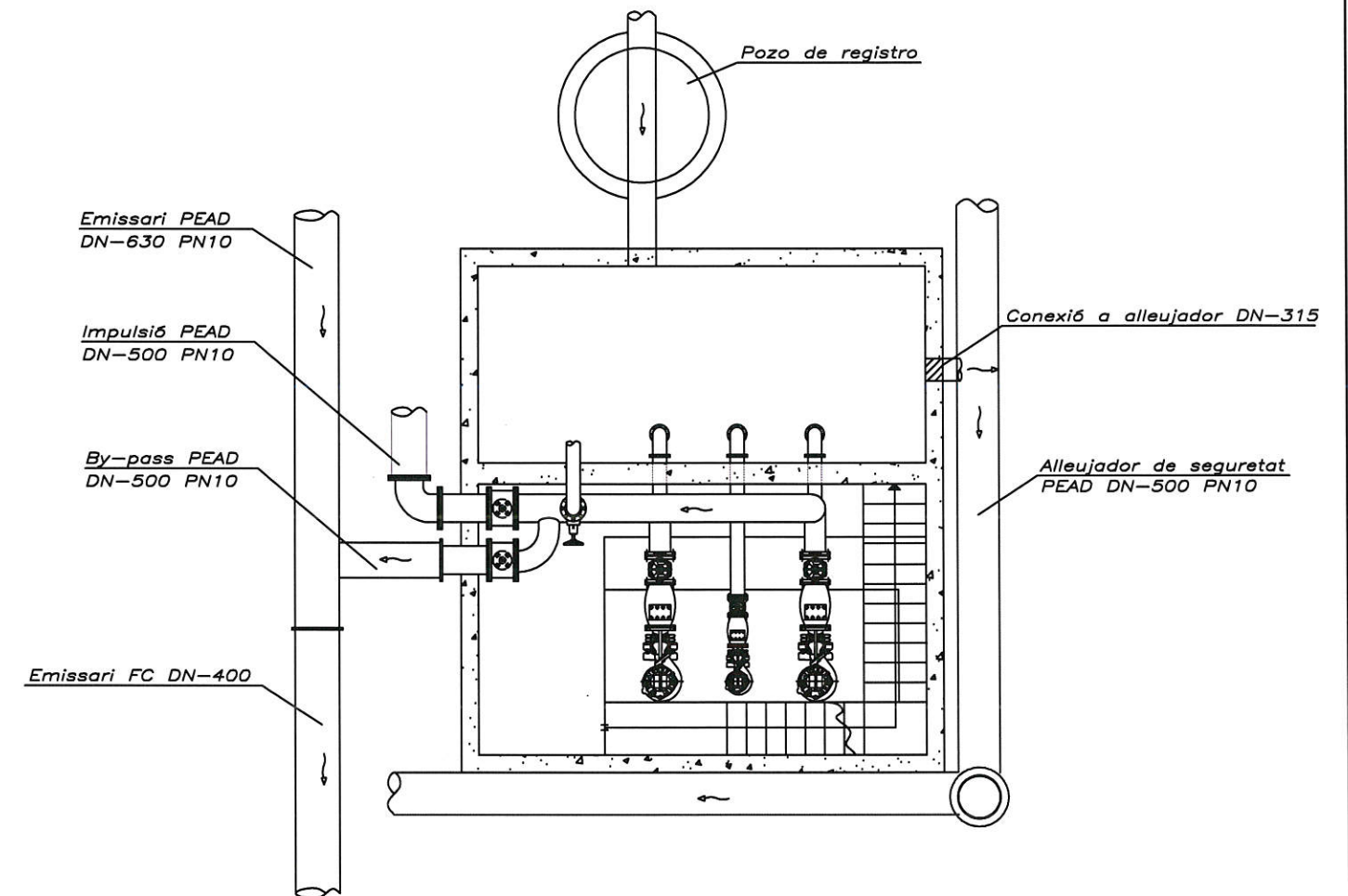


## ESTAT ACTUAL



## ESTAT FUTUR



 <p> <b>G</b> CONSELLERIA  <b>O</b> MEDI AMBIENT,  <b>I</b> AGRICULTURA  <b>B</b> I PESCA  <b>/</b> AGÈNCIA BALEAR          AIGUA I QUALITAT          AMBIENTAL       </p>	<b>TÍTULO DEL PROYECTO/TÍTOL DEL PROJECTE :</b> SUBSTITUCIÓ I MILLORA DE LA XARXA DE SANEJAMENT I EMISSARI TERRESTRE DE SON SERVERA.		
	<b>AUTOR DEL PROYECTO/AUTOR DEL PROJECTE:</b> Antoni Bernat Homar. Ingeniero Caminos, C. y P. N° col.: 15.786.		
	<b>TÍTULO DEL PLANO/TÍTOL DEL PLÀNOL:</b> EBAR CALA BONA. DETALLS CONNEXIÓ COL·LECTORS A L'EBAR. PLANTA.		
	<b>FECHA/DATA:</b> FEBRER 2018	<b>ESCALAS/ESCALES:</b> DIN A1: 1/50. DIN A3: 1/100.	<b>Nº PLANO/Nº PLÀNOL:</b> 4.2 1 de 1