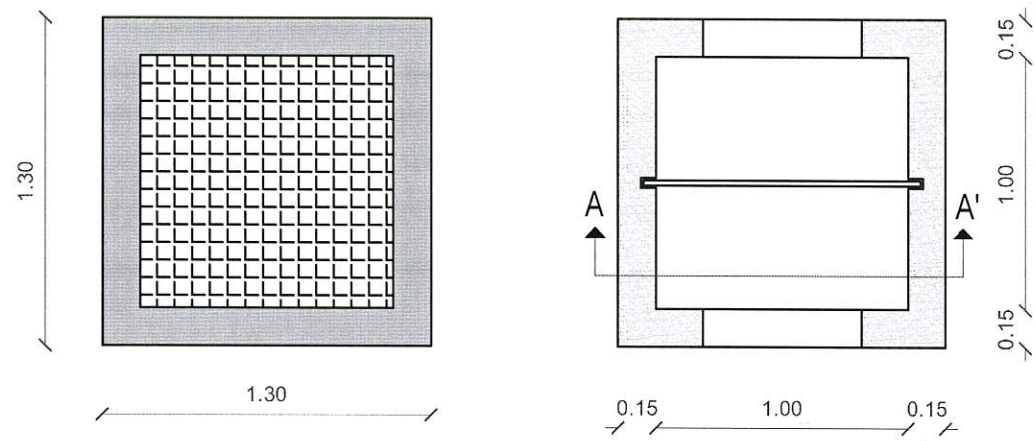
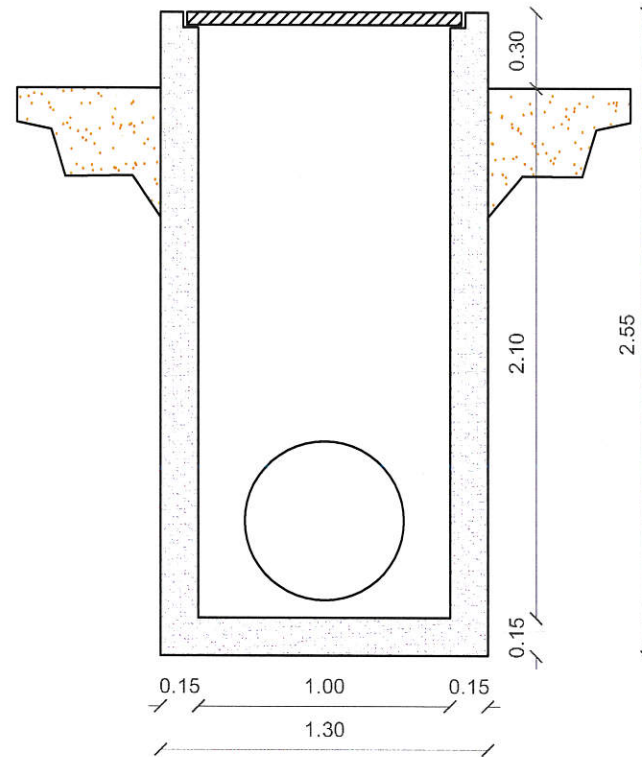


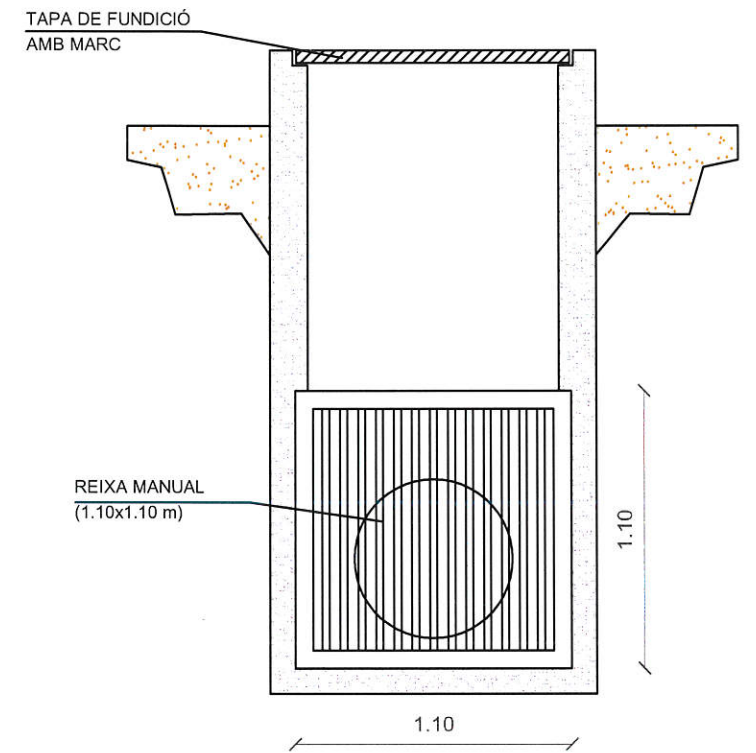
### PLANTA NIVELL + 6.00



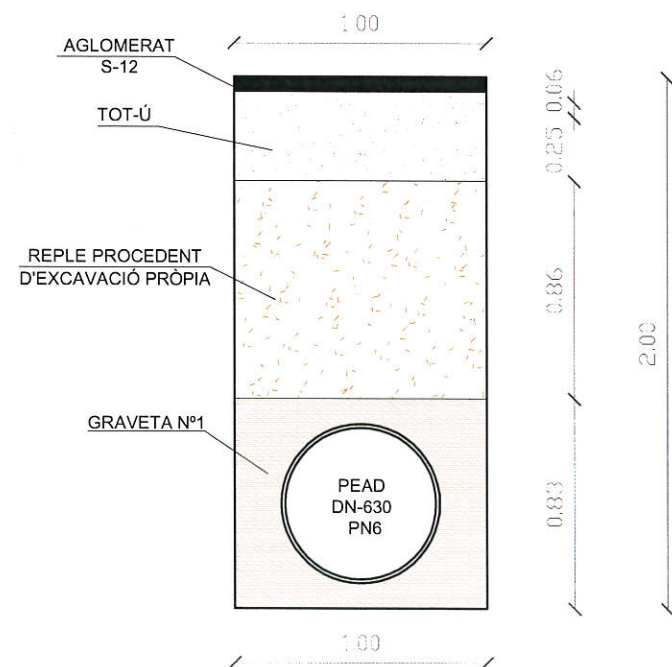
### SECCIÓ A-A'



### DETALL COL·LOCACIÓ REIXA



### RASA TIPUS



 <b>G</b> CONSELLERIA <b>O</b> MEDI AMBIENT, <b>I</b> AGRICULTURA <b>B</b> I PESCA  <b>AGÈNCIA BALEAR</b> <b>AIGUA I QUALITAT</b> <b>AMBIENTAL</b>	<b>TÍTULO DEL PROYECTO/TÍTOL DEL PROJECTE :</b> SUBSTITUCIÓ I MILLORA DE LA XARXA DE SANEJAMENT I EMISSARI TERRESTRE DE SON SERVERA.		
	<b>AUTOR DEL PROYECTO/AUTOR DEL PROJECTE:</b> Antoni Bernat Homar. Ingeniero Caminos, C. y P. Nº col.: 15.786.		
	<b>TÍTULO DEL PLANO/TÍTOL DEL PLÀNOL:</b> EBAR SUNWING. DEFINICIÓ GEOMÈTRICA PROJECTADA. ARQUETA D'ARRIBADA I RASA TIPUS. PLANTA I SECCIONS.		
	<b>FECHA/DATA:</b> FEBRER 2018	<b>ESCALAS/ESCALES:</b> DIN A1: 1/15. DIN A3: 1/30.	<b>Nº PLANO/Nº PLÀNOL:</b> 3.4 1 de 1